

# GATE VALVE PRESSURE SEAL 600#/900#/1500#/2500# BW



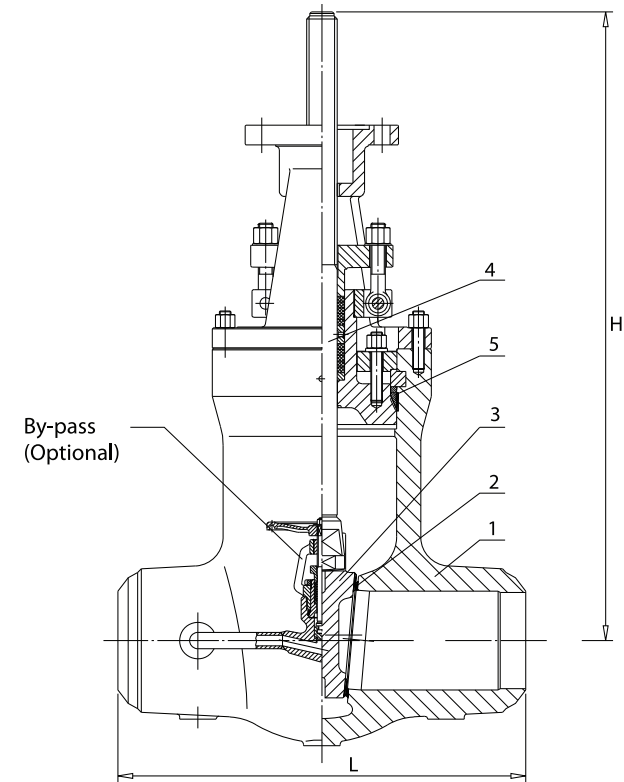
Fig. 2471

## Features

Design	ASME B16.34, Pressure seal bonnet, metal seated
Rating	600# / 900# / 1500# / 2500#
Face to face	ASME B16.10
Ends	BW

## Materials

N°	Part name	Material
1	Body	A216 WCB / A315 CF8M
2	Seat	A182 F6A + STL / A182 F316 + STL
3	Wedge	A216 WCB + STL/ A351 CF8M + STL
4	Stem	A182 F6A / A182 F316
5	Gasket	AISI 304 + Graphite AISI 316 + Graphite



## Main dimensions

Size		L				L - SP *				H				Weight Kg			
DN	NPS	600#	900#	1500#	2500#	600#	900#	1500#	2500#	600#	900#	1500#	2500#	600#	900#	1500#	2500#
50	2"	292	368	368	451	178	216	216	279	525	550	570	600	35	75	95	110
65	2½"	330	419	419	508	216	254	254	330	610	645	670	695	55	90	110	130
80	3"	356	381	470	578	254	305	305	368	650	670	725	740	62	96	125	140
100	4"	432	457	546	673	305	356	406	457	775	790	850	890	105	136	205	225
125	5"	508	559	673	794	381	432	483	533	825	855	890	970	160	225	256	295
150	6"	559	610	705	914	457	508	559	610	1050	1075	1125	1135	205	275	330	1480
200	8"	660	737	832	-	584	660	711	-	1200	1225	1235	-	400	490	655	-
250	10"	787	838	991	-	711	787	864	-	1450	1500	1520	-	690	825	1200	-
300	12"	838	965	1130	-	813	914	991	-	1600	1635	1650	-	815	1150	2010	-
350	14"	889	1029	-	-	-	991	-	-	1800	1830	-	-	1125	1500	-	-
400	16"	991	1130	-	-	-	1092	-	-	2050	2145	-	-	1650	2100	-	-
450	18"	1092	1219	-	-	-	-	-	-	2245	2300	-	-	2025	2750	-	-
500	20"	1194	1321	-	-	-	-	-	-	2400	2485	-	-	2325	3400	-	-
600	24"	1397	-	-	-	-	-	-	-	2670	-	-	-	3980	-	-	-

\*L - SP: Short pattern