

SWING CHECK VALVE PRESSURE SEAL 600#/900#/1500#/2500# BW



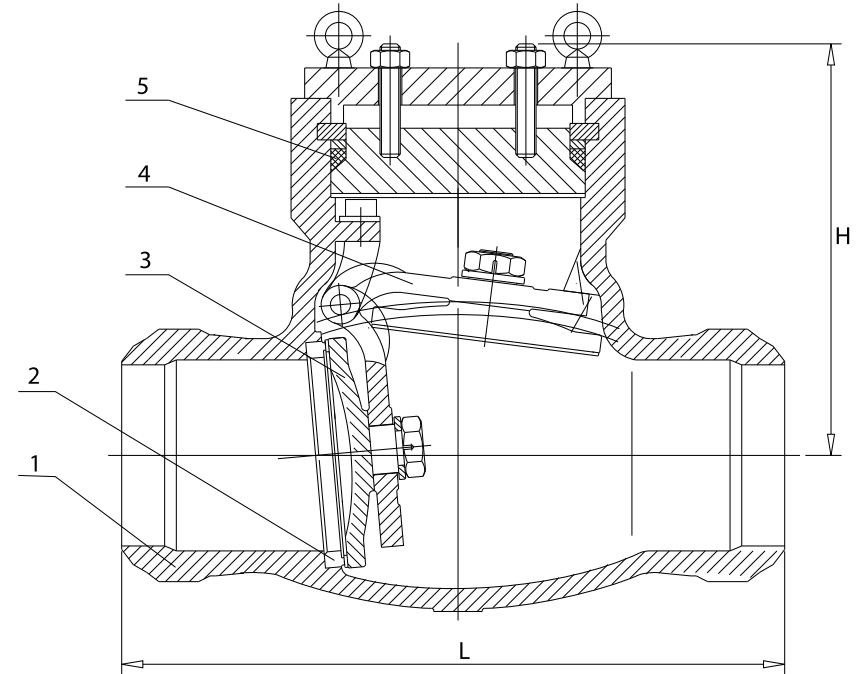
Fig. 4471

Features

Design	Pressure seal bonnet
Rating	600# / 900# / 1500# / 2500#
Face to face	ASME B16.10
Ends	BW

Materials

N°	Part name	Material
1	Body	A216 WCB / A351 CF8M
2	Seat	A105 + STL / A182 F316 + STL
3	Disc	A216 WCB + STL / A351 CF8M + STL
4	Stem	A182 F6A / A182 F316
5	Gasket	AISI 304 / AISI 316



Main dimensions

Size		L				* P S				- L H				Weight Kg			
DN	NPS	600#	900#	1500#	2500#	600#	900#	1500#	2500#	600#	900#	1500#	2500#	600#	900#	1500#	2500#
50	2"	292	216	368	451	178	-	216	279	240	250	265	280	20	44	65	78
65	2½"	330	419	419	508	216	254	254	330	265	580	295	310	38	57	72	95
80	3"	356	381	470	578	254	305	305	368	275	290	310	325	45	75	80	110
100	4"	432	457	546	673	304	355	406	457	325	335	345	370	45	105	125	205
125	5"	508	559	673	794	381	432	483	533	370	380	385	425	95	140	160	395
150	6"	559	609	705	914	457	508	559	610	425	440	460	500	125	230	300	495
200	8"	660	736	832	1022	584	660	711	762	500	510	515	525	220	440	525	900
250	10"	787	838	991	1270	711	787	864	914	555	570	590	630	330	590	960	1300
300	12"	838	965	1130	1422	812	914	991	1041	610	620	645	695	505	870	1130	1950
350	14"	889	1029	1257	-	889	991	1067	-	725	730	765	-	595	1085	1450	-
400	16"	991	1130	1384	-	991	1092	1194	-	755	790	800	-	800	1225	2100	-
450	18"	1092	1219	-	-	1092	-	-	-	850	860	-	-	1150	1700	-	-
500	20"	1194	-	-	-	1194	-	-	-	925	-	-	-	1600	-	-	-

*L - SP: Short pattern