

BALL VALVE 3 PIECES TRUNNION 150#/300#/600#/900#/1500#/2500# FLANGED/BW



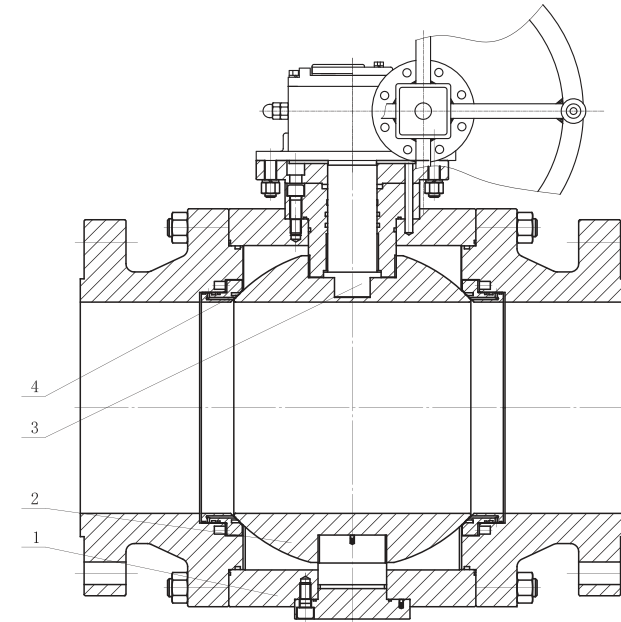
Fig. 1471

Features

Design	API 6D. Full or reduced bore
Rating	150#/300#/600#/900#/1500#/2500#
Face to face	ASME B16.10
Ends	ANSI Flanged. BW

Materials

N°	Part name	Material
1	Body	A105 / A182 F316
2	Boll	A105+ENP / A182 F316
3	Stem	A182 F6A / A182 F316
4	Seat	RPTFE / PEEK



Main dimensions

Size		L															Weight Kg						
		150#		300#		600#			900#			1500#			2500#			150#	300#	600#	900#	1500#	2500#
DN	NPS	RF	BW	RF	BW	RF	RTJ	BW	RF	BW	RTJ	RF	RTJ	BW	RF	RTJ	BW	RF	RTJ	BW	RF	RTJ	BW
50	2	178	216	216	216	292	295	292	368	371	368	368	371	368	451	454	451	23	24	28	60	60	120
80	3	203	283	283	283	356	359	356	381	384	381	470	473	470	578	584	578	44	54	60	86	111	222
100	4	229	305	305	305	432	435	432	457	460	457	546	549	546	673	683	673	67	78	105	180	184	368
150	6	394	457	403	457	559	562	559	610	613	610	705	711	705	914	927	914	244	254	315	397	468	763
200	8	457	521	502	521	660	664	660	737	740	737	832	841	832	1022	1038	1022	397	407	509	651	773	2004
250	10	533	559	568	559	787	791	787	838	841	838	991	1000	991	1270	1292	1270	580	611	753	977	1170	3042
300	12	610	635	648	635	838	841	838	965	968	965	1130	1146	1130	1422	1445	1422	804	834	1048	1353	1618	4202
350	14	686	762	762	762	889	892	889	1029	1038	1029	1257	1276	1257	-	-	-	997	10048	1292	1669	1994	-
400	16	762	838	838	838	991	994	991	1130	1140	1130	1384	1407	1384	-	-	-	1190	1241	1547	2015	2411	-
450	18	864	914	914	914	1092	1095	1092	1219	1232	1219	-	-	-	-	-	-	1669	1740	2167	2818	-	-
500	20	914	991	991	991	1194	1200	1194	1321	1334	1321	-	-	-	-	-	-	2238	2350	2930	3805	-	-
550	22	-	-	1092	1092	1295	1305	1295	1549	1568	1549	-	-	-	-	-	-	-	2910	3632	5657	-	-
600	24	1067	1143	1143	1143	1397	1407	1397	-	-	-	-	-	-	-	-	-	3327	3490	4355	-	-	-
650	26	1143	1245	1245	1245	1448	1461	1448	-	-	-	-	-	-	-	-	-	4212	4416	5525	-	-	-
700	28	1245	1346	1346	1346	1549	1562	1549	-	-	-	-	-	-	-	-	-	4823	5047	6319	-	-	-