

SLIDE GATE VALVE 150#/300#/600# ANSI FLANGE/BW



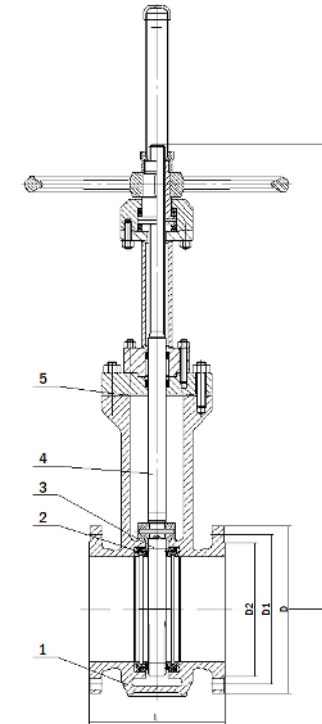
Fig. 2414

Features

Design	API 600. ASME B16.34. Bolted bonnet. OS&Y. Metal seated
Rating	150# / 300# / 600#
Face to face	ANSI B16.10
Ends	ANSI Flanged. BW

Materials

N°	Part name	Material
1	Body	A216 WCB / A351 CF8M
2	Seat	A182 F6A + STL / A182 F316 + STL
3	Wedge	A216 WCB + 13Cr / A351 CF8M
4	Stem	A182 F6A / A182 F316
5	Gasket	AISI 304 + Graphite / AISI 316 + Graphite



Main dimensions

Size		D1			D2			D			L				H			Weight					
DN	NPS	150#	300#	600#	150#	300#	600#	150#	300#	600#	150#		300#		600#		150#		300#		600#		
											FL	BW	300#	600#	150#	300#	600#	FL	BW	FL	BW	FL	BW
50	2"	91,9	91,9	91,9	120,7	127	127	152,4	165,1	165,1	178	216	216	292	386	410	418	18	15	23	17	39	29
65	2½"	104,6	104,6	104,6	139,7	149,4	149,4	177,8	190,5	190,5	190	241	241	330	434	453	476	25	18	35	26	52	42
80	3"	127	127	127	152,4	168,1	168,1	190,5	209,6	209,6	203	282	282	356	480	509	518	32	26	50	39	67	53
100	4"	157,2	157,2	157,2	190,5	200,2	215,9	228,6	254	273,1	229	305	305	432	485	612	646	50	41	71	53	112	83
150	6"	215,9	215,9	215,9	241,3	269,7	292,1	279,4	317,5	355,6	267	403	403	559	765	805	840	77	69	144	113	170	125
200	8"	269,7	269,7	269,7	298,5	330,2	349,3	342,9	381	419,1	292	419	419	660	956	100	1025	121	108	209	164	393	310
250	10"	323,9	323,9	323,9	362	337,4	431,8	406,4	444,5	508	330	457	457	787	1149	1210	1230	178	156	322	256	610	472
300	12"	381	381	381	431,8	450,9	489	482,6	520,7	558,8	356	502	502	838	1350	1415	1450	265	248	482	390	890	730
350	14"	412,8	412,8	412,8	476,3	514,4	527,1	533,4	584,2	603,3	381	572	762	889	1508	1580	1575	363	330	683	565	1245	1055
400	16"	469,9	469,9	469,9	539,8	571,5	603,3	596,9	647,7	685,8	406	610	838	991	1703	1725	1795	463	424	950	805	1530	1240
450	18"	533,4	533,4	533,4	577,9	628,7	654,1	635	711,2	743	432	660	914	1092	1892	1960	1930	621	587	1145	965	1965	1625
500	20"	584,2	584,2	584,2	635	685,8	723,9	698,5	774,7	812,8	457	711	991	1194	2119	2195	2210	792	752	1635	1410	2450	2030
600	24"	692,2	692,2	692,2	749,3	812,8	812,8	812,8	914,4	939,8	508	813	1143	1397	2500	2590	2580	1190	1144	2660	2305	2995	2590
650	26"	749,3	749,3	749,3	806,5	876,3	914,4	870	971,6	1016	559	864	1245	1448	2806	2975	2665	1521	1570	3090	2540	3475	2855
700	28"	800,1	800,1	800,1	863,6	939,8	965,2	927,1	1035,1	1073,2	610	914	1346	1549	2960	3100	2780	1838	1900	3110	2725	3725	3065
750	30"	857,3	857,3	857,3	914,4	997	1022,4	984,3	1092,2	1130,3	610	914	1397	1651	3150	3200	2895	2261	2310	3595	3055	4045	3440
800	32"	914,4	914,4	914,4	977,9	1054,1	1079,5	1060,5	1149,4	1193,8	711	965	1524	1778	3280	3300	3150	2490	2540	3720	3360	4185	3780
900	36"	1022	1022,4	1022,4	1085,9	1168,4	1193,8	1168,4	1270	1314,5	711	1016	1727	2083	3720	3860	3560	3310	3380	3985	3630	4480	4085