

# SWING CHECK VALVE BOLTED BONNET 150#/300#/600# ANSI FLANGED / BW



Fig. 4411

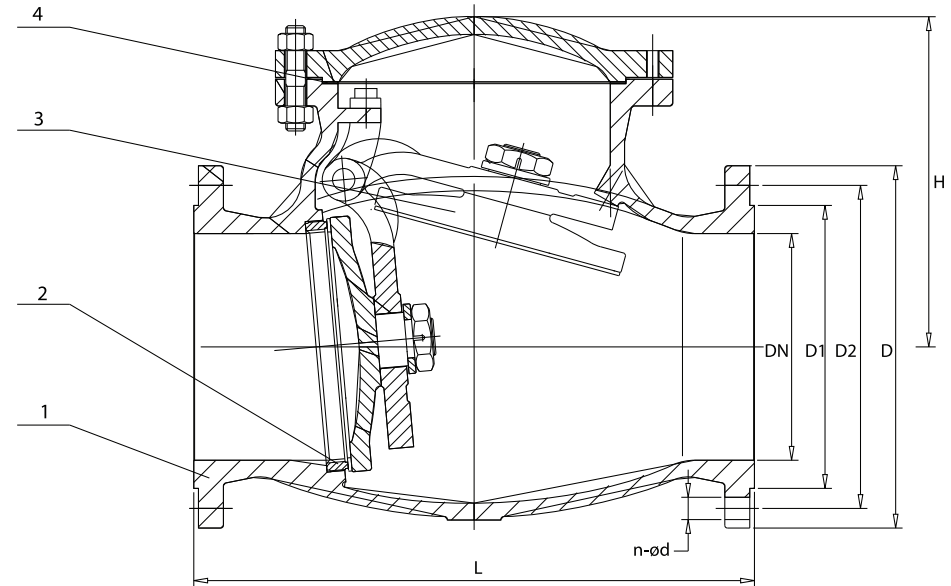
## Features

Design	ANSI B16.34. API-6D. Bolted bonnet
Rating	150# / 300# / 600#
Face to face	ANSI B16.10
Ends	ANSI Flanged. BW

## Materials

N°	Part name	Material
1	Body	A216 WCB / A351 CF8M
2	Seat	A105 + STL / A182 F316 + STL
3	Disc	A216 WCB + STL / A351 CF8M + STL
4	Gasket	AISI 304 + Graphite AISI 316 + Graphite

## Main dimensions



Size		D1			D2			D			L			H			Weight					
		150#	300#	600#	150#	300#	600#	150#	300#	600#	150#	300#	600#	150#	300#	600#	150#		300#		600#	
DN	NPS																FL	BW	FL	BW	FL	BW
50	2"	92	92	92	120,7	127	127	152,4	165,1	165,1	203	267	292	152	152	190	14	10	16	11	24	16
65	2½"	104,8	104,8	104,8	139,7	149,4	149,4	177,8	190,5	190,5	216	292	330	165	165	205	20	12	23	13	35	19
80	3"	127	127	127	152,4	168,1	168,1	190,5	209,6	209,6	241	318	356	175	175	222	25	17	29	18	44	26
100	4"	157,2	157,2	157,2	190,5	200,2	215,9	228,6	254	273,1	292	356	432	204	204	255	40	29	46	31	70	44
150	6"	215,9	215,9	215,9	241,3	269,7	292,1	279,4	317,5	355,6	356	444	559	293	292	368	71	57	82	61	125	87
200	8"	267,9	267,9	267,9	298,5	330,2	349,3	342,9	381	419,1	495	533	660	353	353	445	118	96	136	103	207	147
250	10"	323,9	323,9	323,9	362	387,4	431,8	406,4	444,5	508	622	622	787	390	390	490	177	143	204	155	310	220
300	12"	381	381	381	431,8	450,9	489	482,6	520,7	558,8	698	711	838	432	432	540	263	227	302	245	460	350
350	14"	412,8	412,8	412,8	476,3	514,4	527,1	533,4	584,2	603,3	787	838	889	475	475	595	353	295	405	315	615	452
400	16"	469,9	469,9	470	539,8	571,5	603,3	596,9	647,7	685,8	865	864	991	525	525	655	542	468	625	503	945	720
450	18"	533,4	533,4	533,4	577,9	628,7	654,1	635	711,2	743	978	978	1092	582	582	730	632	552	730	593	1105	845
500	20"	584,2	584,2	584,2	635	685,8	723,9	698,5	774,7	812,8	978	1016	1194	627	627	785	855	755	985	812	1495	1160
600	24"	692,2	692,2	692,2	749,3	812,8	838,2	812,8	914,4	939,8	1295	1346	1397	883	883	1105	970	831	1115	895	1695	1280
650	26"	749,3	749,3	-	806,5	876,3	-	870	971,6	-	1295	1346	-	910	910	-	1275	1120	1465	1205	-	-
700	28"	800,1	800,1	-	863,6	939,8	-	927,1	1035,1	-	1448	1499	-	940	940	-	1600	1420	1840	1525	-	-
750	30"	857,3	857,3	-	914,4	997	-	984,3	1092,2	-	1524	1594	-	980	980	-	1990	1760	2290	1895	-	-
900	36"	1022	1022,4	-	1085,9	1168,4	-	1168,4	1270	-	1956	2083	-	1220	1220	-	2760	2230	3180	2395	-	-